

Инструкция по программированию пульта Sommer

Чтобы определить на какой частоте работает пульт дистанционного управления для Ваших ворот Вам необходимо, при нажатии на кнопку пульта ДУ, обратить на цвет лампочки-светодиода.

Красный цвет лампочки означает, что автоматика работает на частоте 868,8 МГц
Желтый цвет лампочки означает, что автоматика работает на частоте 434,4 МГц

После установки автоматики и если Вы впервые программируете пульты нужно очистить память 1 радиоприемник.

Нажмите и удерживайте кнопку обучения в автоматике.

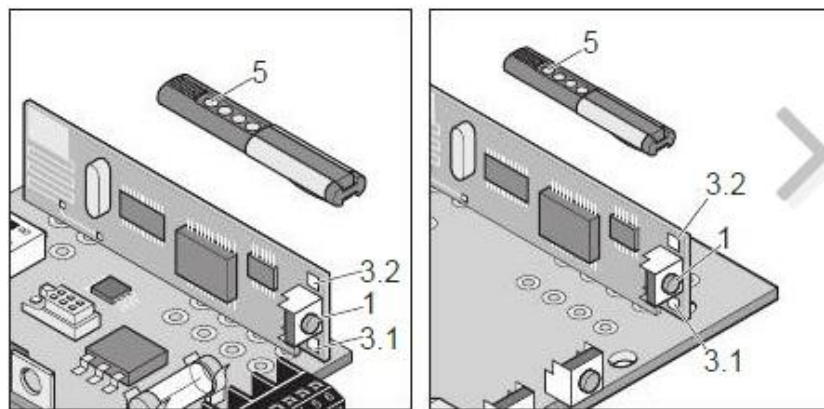
(1).⇒ Через 5 секунд мигает светодиод (3.1 или 3.2).⇒ Еще через 10 секунд, светодиод загорится постоянно (3.1 или 3.2).⇒ Спустя всего 25 секунд, все светодиоды горят постоянно (3.1 и 3.2).2. Отпустите кнопку обучения (1) - процедура удаления endedprogramming ручного пульта дистанционного управления

1. Нажмите кнопку обучения (1).⇒ Если код высылается в течение 10 секунд, радиоприемник переключается в режим программирования.

2. Нажмите нужную кнопку пульта передатчика (5), пока светодиод (3.1/3.2) погаснет, в зависимости от того, какой канал был выбран.⇒ Светодиод гаснет - программирование закончено⇒ Ручной передатчик передал по радио сигнал.

3. Для дополнительного программирования ручные передатчики, повторите вышеуказанные шаги. Максимум 112 ячейки памяти доступны для каждого радиоприемника. Прерывая режим обучения: нажмите кнопку обучения (1) до тех пор, пока не перестанут гореть светодиоды.

Перед программированием пульта в первый раз, всегда нужно полностью очищать память радиоприемника. 5 3.2 1 3.1 1-для канала 1; СИД (3.1) светится. 2х для канала 2; СИД (3.2) светится.



Ссылка на видео по программированию пульта Sommer 4020:

<https://www.youtube.com/watch?v=759nHh1mrkE>

Ссылка на видео по программированию пульта Sommer 4020 в гаражные привода

SOMMER DUO: <https://www.youtube.com/watch?v=hKzszdMMZn8>

Ссылка на видео по программированию пульта Sommer 4020 в систему HOMELINK

BMW: <https://www.youtube.com/watch?v=cDtxOp20eO0>

Ссылка на видео по программированию пульта Sommer 4020 на примере блока

управления привода duo vision: <https://www.youtube.com/watch?v=SgRtUjwuGus>