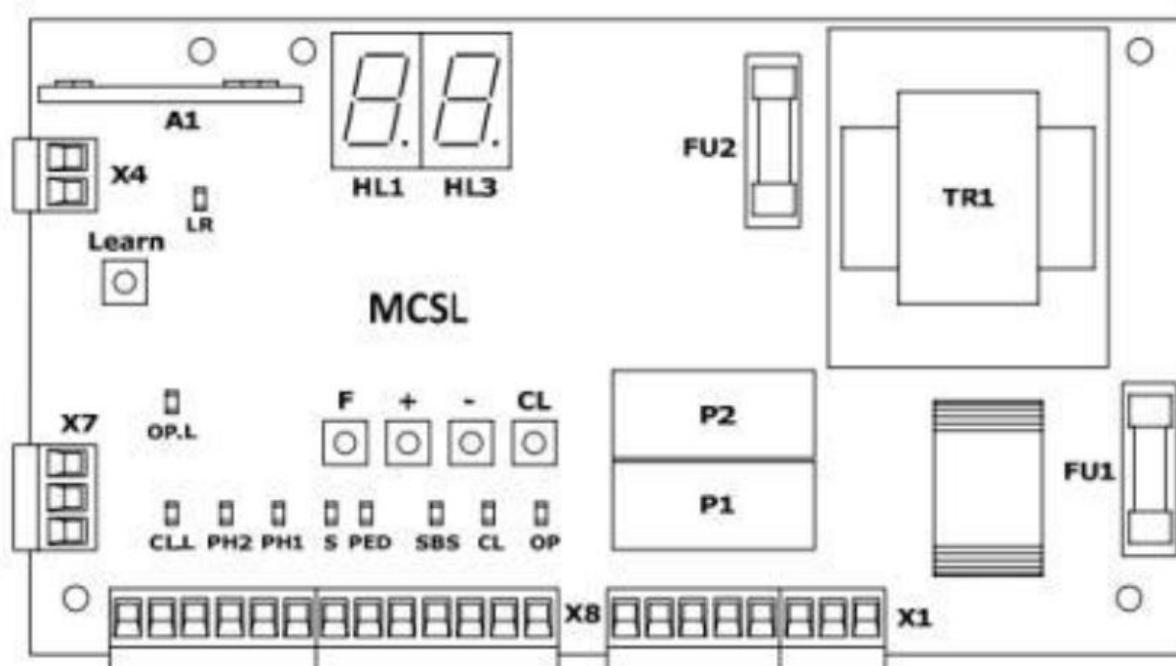


## Инструкция программирования пульта AN Motors

Жмем клавишу Learn на модуле управления, после этого загорится лампочка LR. Далее следует нажать на любую клавишу на новом брелке, лампочка LR потухнет. Потом обратно нужно нажать на ту же клавишу на привязываемом пульте - лампочка LR несколько раз загорится и погаснет. Пульт запрограммирован, приемник занес новый пульт в свою память.

Для удаление привязанных брелков нужно зажать клавиша Learn на восемь секунд, при этом лампочка LR загорится и будет гореть, как только индикатор потухнет все пульты будут выброшены из памяти устройства.



**Ссылка на видео по привязке пульта:**

<https://www.youtube.com/watch?v=-DvK489qB3o>